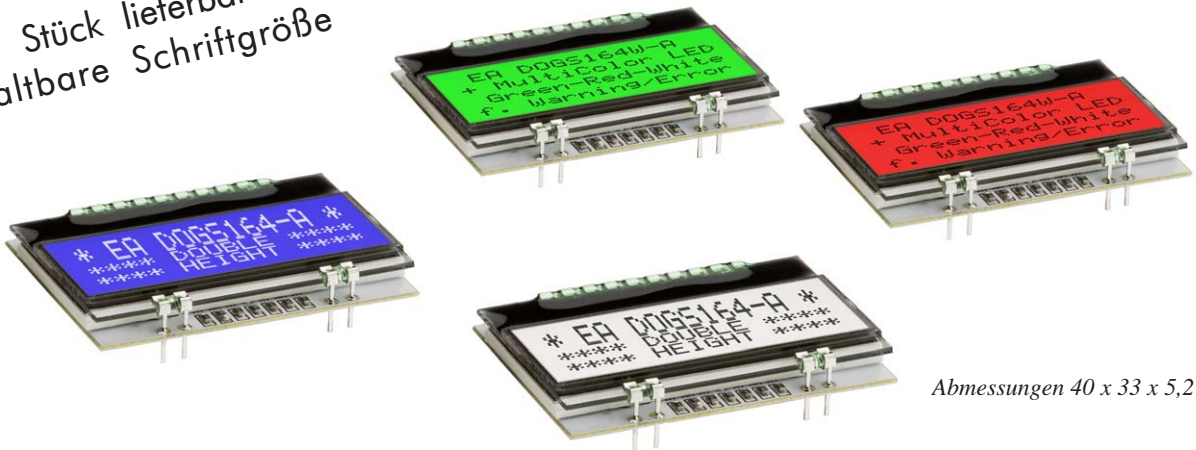


DOGS164-A

4x16 ZEICHEN INKL. KONTROLLER SSD1803A FÜR SPI, I²C

ab 1 Stück lieferbar!
umschaltbare Schriftgröße



Abmessungen 40 x 33 x 5,2 mm

TECHNISCHE DATEN

- * KONTRASTREICHE LCD-SUPERTWIST ODER FSTN ANZEIGE
- * OPTIONALE LED-BELEUCHTUNGSKÖRPER IN VERSCHIEDENEN FARBEN
- * 4x16 ZEICHEN MIT 3,2 mm SCHRIFT, UMSCHALTBAR AUF 2x16 MIT 6 mm
- * KONTROLLER SSD1803A FÜR SPI (3-/4-DRAHT) UND I²C (2-DRAHT) INTERFACE
- * SPANNUNGSVERSORGUNG +3,3V SINGLE SUPPLY (typ. 440µA)
- * KEINE ZUS. SPANNUNGEN ERFORDERLICH
- * BETRIEBSTEMPERATURBEREICH -20..+70°C (LAGERTEMPERATUR -30..+80°C)
- * LED-HINTERGRUNDBELEUCHTUNG 3..45mA@3,3V
- * KEINE MONTAGE ERFORDERLICH: EINFACH NUR IN PCB EINLÖTEN
- * 3 UNTERSCHIEDLICHE ZEICHENSÄTZE (ENGLISCH-JAPANISCH, EUROPÄISCH UND KYRILLISCH) IM KONTROLLER INTEGRIERT
- * BLICKRICHTUNG UMSCHALTBAR: BOTTOM VIEW UND TOP VIEW

BESTELLBEZEICHNUNG

LCD-MODUL 4x16 - 3,2 mm

EA DOGS164x-A

x: *B* = blauer Hintergrund transmissiv
W = weisser Hintergrund transflektiv
N = weisser Hintergrund nicht beleuchtbar reflektiv

LED-BELEUCHTUNG AMBER
LED-BELEUCHTUNG GRÜN / ROT / WEISS

EA LED40X33-A
EA LED40X33-ERW

ZUBEHÖR

USB-TESTBOARD FÜR PC (WINDOWS)
BUCHSENLEISTE 4,8mm HOCH (2 STÜCK ERFORDERLICH)

EA 9780-4 USB
EA FL-10P

EA DOG SERIE

Mit der EA DOG-Serie liefert DISPLAY VISIONS die weltweite erste Displayserie, welche ohne zusätzlicher Hilfsspannung an 3,3V Systemen lauffähig sind.

Anders als bei üblichen LCD-Modulen bestellen Sie hier die Anzeige und die entsprechende Beleuchtung separat. Dadurch ergeben sich mannigfaltige Kombinationsmöglichkeiten.

Konzipiert für kompakte Handgeräte bietet diese moderne LCD-Serie mit und ohne Beleuchtung eine Reihe echter Vorteile:

- * extrem kompakt mit 40x33 mm und echten 4x16 Zeichen
- * alternativ 2x16 zeichne mit großer Schrift oder auch 3x16 mit einer großen und zwei kleinen Zeilen
- * superflach mit 2,0mm unbeleuchtet bzw. 4,6mm inkl. LED-Beleuchtung
- * SPI (2-/3-/4-Draht) und I²C (2-Draht) Interface
- * nur typ. 440µA Stromverbrauch in vollem Betrieb (LED-Beleuchtung weiss ab 3mA)
- * simple Montage durch einfaches Einlöten
- * verschiedenste Designvarianten ab 1 Stück lieferbar

LED-BELEUCHTUNGEN

Zur individuellen Hintergrundbeleuchtung sind 2 verschiedene Varianten erhältlich: einfarbig amber und 3.farbig umschaltbar grün/rot/weiß.

Bei der amberfarbigen Beleuchtung stehen jeweils 2 separate LED-Pfade zur Verfügung, welche zur optimalen Anpassung an die Systemspannung parallel oder in Serie geschaltet werden können. Dadurch sind alle Beleuchtungen alternativ mit 3,3V oder einer höheren Spannung zu betreiben!

Der Betrieb der Hintergrundbeleuchtung erfordert einen externen Vorwiderstand zur Strombegrenzung. Dieser errechnet sich aus $R=U/I$; die Werte entnehmen Sie aus den Tabellen nebenan. Für eine optimale Lebensdauer empfehlen wir den Einsatz einer Stromquelle.

Die Lebensdauer der amber-farbigen Beleuchtung beträgt je nach Strom und Temperatur 100.000 Stunden, die der weißen Beleuchtung bei 80.000 Stunden (jeweils @25°C).

Achtung: Betreiben Sie die Beleuchtung nie direkt an 5V/3,3V; das kann zur sofortigen Zerstörung der LED's führen!

Beachten Sie unbedingt ein Derating bei Temperaturen >25°C.

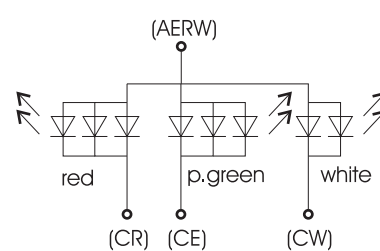
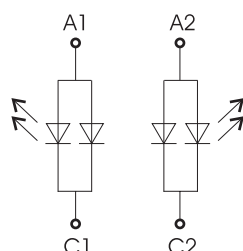
Montage

Zuerst werden das Display und der jeweilige Beleutungskörper aufeinandergesteckt. Dann wird die gesamte Einheit einfach in eine Platine gesteckt und dort verlötet. Bitte beachten Sie, dass die 4 Pins für die Beleuchtung auch von oben verlötet werden müssen.

Achtung: Auf dem Display befinden sich 1-2 Schutzfolien (oben und unten) und auf der Beleuchtung jeweils eine Schutzfolie. Diese müssen während oder nach der Fertigung entfernt werden.

amber EA LED40x33-A	Forward voltage	Current max.	Limiting resistor	
			@ 3,3 V	@ 5 V
Connected in parallel	2,1 V	60 mA	20 ohm	48 ohm
Connected in series	4,2 V	30 mA	-	27 ohm

green/red/white EA LED40X33-ERW	Forward voltage	Current max.	Limiting resistor	
			@ 3,3 V	@ 5 V
green path	3,0V	45 mA	7 ohm	45 ohm
red path	2,1 V	45 mA	27 ohm	65 ohm
white path	3,0 V	30 mA	10 ohm	67 ohm



3 VERSCHIEDENE TECHNOLOGIEN

Als Standard sind 3 verschiedene Technologien in STN und FSTN lieferbar:

Displaytyp	Technologie	optionale Beleuchtung	Lesbarkeit	Displayfarbe unbeleuchtet	Displayfarbe mit Beleuchtung	empfohlene Beleuchtung
	FSTN pos. transfektiv	mit und ohne Beleuchtungskörper zu verwenden	auch bei abgeschalteter Beleuchtung lesbar	schwarz auf weiß	schwarz auf Beleuchtungsfarbe	alle
	STN neg. blau transmissiv	nur beleuchtet zu verwenden	---	---	Beleuchtungsfarbe auf blauem Hintergrund	weiß
	FSTN pos. white reflektiv	keine Beleuchtung möglich	ohne Beleuchtung bestens lesbar	schwarz auf weiß	---	---

2 VERSCHIEDENE BELEUCHTUNGEN

Zur Anpassung an unterschiedlichste Designs stehen 2 verschiedene Beleuchtungsmodule zur Auswahl. Die effektivste und gleichzeitig hellste Beleuchtung ist der weiße Anteil EA LED40x33-ERW.



EA LED40x33-ERW
Tri-color grün rot weiß



EA LED40x33-A
Amber

Wenn Sie auf dieser Seite nur schwarz/weiß Darstellungen sehen: das farbige Datenblatt finden Sie im Internet unter <http://www.lcd-module.de/deu/pdf/doma/dogs164.pdf>

USB-TESTBOARD EA 9780-4USB

Zum einfachen Start ist ein USB-Testboard für den Anschluss an einen PC erhältlich. Im Lieferumfang ist ein USB-Kabel, sowie eine Windows-Software enthalten. Hierüber können auch eigene Texte direkt am angeschlossenen Display dargestellt werden.

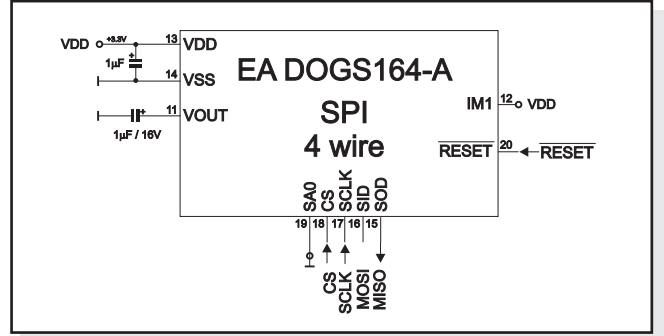
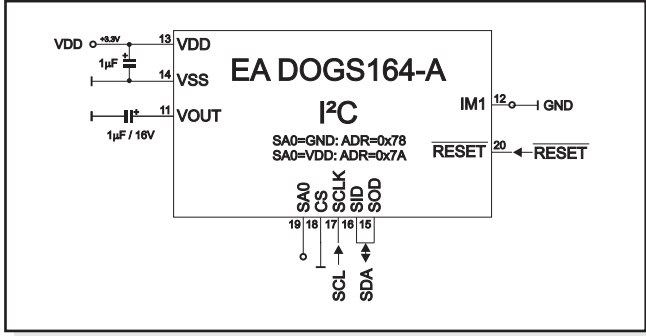
SIMULATION UNTER WINDOWS

Ohne vorab ein Display zu kaufen, können mit einem Simulator alle Versionen und Farben auf dem PC dargestellt werden. Die Software steht auf unserer Website kostenfrei zum Download bereit:

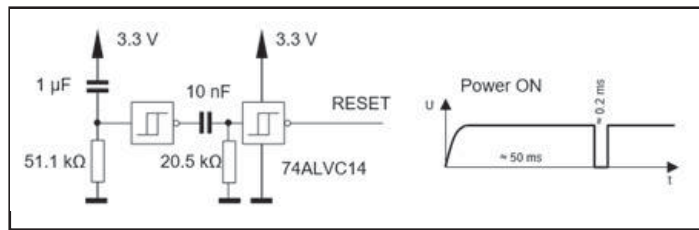
https://www.lcd-module.de/fileadmin/downloads/startdog_v46.zip

APPLIKATIONSBEISPIELE

Je nach Interface ist eine individuelle Beschaltung zu wählen. Bitte beachten Sie, dass aufgrund der COG-Technik die Strombelastbarkeit der Ausgänge begrenzt ist. Es kann dadurch bei größerer Buslast zu Signalverschleifungen und unsauberen Pegeln kommen. Im Zweifelsfall sind zusätzliche Pull-Down Widerstände (8051) erforderlich, oder es müssen zusätzliche Waits/NOP's eingefügt werden.



Um eine fehlerfreie Funktion und Initialisierung des Displays zu gewährleisten, empfehlen wir den Reset aktiv zu bedienen. Dies kann entweder über einen Port des Mikrokontrollers geschehen oder mittels Resetschaltung. Hier ein Applikationsbeispiel:



INITIALISIERUNGSBEISPIEL

Initialization Example SPI and I2C												
Command	RS	R/W	DB7	DB6	DB5	DB4	DB3	DB2	DB1	DB0	Hex	Remark
Function Set	0	0	0	0	1	1	1	0	1	0	\$3A	8 bit data length extension Bit RE=1; REV=0
Extended function set	0	0	0	0	0	0	1	0	0	1	\$09	4 line display
Entry mode set	0	0	0	0	0	0	0	1	1	0	\$06	bottom view
Bias setting	0	0	0	0	0	1	1	1	1	0	\$1E	BS1=1
Function Set	0	0	0	0	1	1	1	0	0	1	\$39	8 bit data length extension Bit RE=0; IS=1
Internal OSC	0	0	0	0	0	1	1	0	1	1	\$1B	BS0=1 -> Bias=1/6
Follower control	0	0	0	1	1	0	1	1	0	0	\$6C	Divider on and set value
Power control	0	0	0	1	0	1	0	1	1	0	\$56	Booster on and set contrast (DB1=C5, DB0=C4)
Contrast Set	0	0	0	1	1	1	1	0	1	0	\$7A	Set contrast (DB3-DB0=C3-C0)
Function Set	0	0	0	0	1	1	1	0	0	0	\$38	8 bit data length extension Bit RE=0; IS=0
Display On	0	0	0	0	0	0	1	1	1	1	\$0F	Display on, cursor on, blink on

12:00 BLICKWINKEL, TOP VIEW EINBAULAGE

Wird das Display überwiegend von oben abgelesen (z.B. in der Front eines Labornetzteils), kann der Vorzugsblickwinkel auf 12:00 Uhr eingestellt werden. Dazu wird das Display um 180° gedreht eingebaut und geringfügig anders initialisiert. Vorsicht die Zeilenstartadresse erhöht sich um 10:

Change view												
Command	RS	R/W	DB7	DB6	DB5	DB4	DB3	DB2	DB1	DB0	Hex	Remark
Function Set	0	0	0	0	1	1	1	0	1	0	\$3A	8-Bit data length extension Bit RE=1; IS=0
Entry Mode	0	0	0	0	0	0	0	1	BDC	BDS	\$0X	\$06=bottom view; \$05= top view
Function Set	0	0	0	0	1	1	1	0	0	0	\$38	8-Bit data length extension Bit RE=0; IS=0



Einbaulage 6:00 (Bottom)



Einbaulage 12:00 (Top)

KONTRASTEINSTELLUNG

Der Displaykontrast ist per Befehl einstellbar. Dies erfolgt über die Bits C0..C5 in den Befehlen "Contrast Set" und "Power/Icon Control/Contrast Set". In der Regel wird der Kontrast einmalig eingestellt und wird dann, dank integrierter Temperaturkompensation, über den gesamten Betriebs-temperaturbereich (-20..+70°C) konstant gehalten.

Contrast set												
Command	RS	R/W	DB7	DB6	DB5	DB4	DB3	DB2	DB1	DB0	Hex	Remark
Function Set	0	0	0	0	1	1	1	0	0	1	\$39	8-Bit data length extension Bit RE=0; IS=1
Power control	0	0	0	1	0	1	0	1	1	0	\$56	Booster on and set contrast (DB1=C5, DB0=C4)
Contrast Set	0	0	0	1	1	1	1	0	1	0	\$7A	Set contrast (DB3-DB0=C3-C0)
Function Set	0	0	0	0	1	1	1	0	0	0	\$38	8-Bit data length extension Bit RE=0; IS=0

DDRAM ADRESSEN / ZEILEN ANZAHL

Der Displaycontroller SSD1803A bietet die Möglichkeit doppelte Zeilenhöhe zu verwenden. In der Tabelle sind die verschiedenen Zeilenkombinationen nebst Initialisierungskommandos dargestellt. Die DDRAM Adresse ist abhängig von der Zeilenanzahl sowie der Einbaulage.

Bottom view	DDRAM ADDRESS (0x80+adr)	Top view	DDRAM ADDRESS (0x80+adr)	Set line count (RS = 0, R/W = 0)
	0x00 0x20 0x40 0x60		0x04 0x24 0x44 0x64	0x38 ->Function set: DH = 0
	0x00 0x20 0x40		0x04 0x24 0x44	0x3A ->Function set: RE = 1 0x1F -> 3 Lines top 0x3C ->Function set: RE = 0, DH = 1
	0x00 0x20 0x40		0x04 0x24 0x44	0x3A ->Function set: RE = 1 0x17 -> 3 Lines middle 0x3C ->Function set: RE = 0, DH = 1
	0x00 0x20 0x40		0x04 0x24 0x44	0x3A ->Function set: RE = 1 0x13 -> 3 Lines bottom 0x3C ->Function set: RE = 0, DH = 1
	0x00 0x20		0x04 0x24	0x3A ->Function set: RE = 1 0x1B -> 2 Lines 0x3C ->Function set: RE = 0, DH = 1

Further information about the commands of the SSD1803A, please refer to the datasheet http://www.lcd-module.de/fileadmin/eng/pdf/zubehoer/ssd1803a_2_0.pdf

ZEICHENSATZ

Es sind 3 unterschiedliche Zeichensätze definiert. Mit dem Befehl ROM-Selection im erweiterten Commandoset können die unterschiedlichen Zeichensätze ausgewählt werden:

ROM A

b3-0	0	1	2	3	4	5	6	7	8	9	A	B	C	D	E	F
b7-4																
00																
10	▀	▁	▂	▃	▄	▅	▆	▇	█	▉	▊	▋	▌	▍	▎	▏
20	!	"	#	\$	%	&	'	()	*	+	,	-	.	/	
30	0	1	2	3	4	5	6	7	8	9	:	;	<	=	>	?
40	i	A	B	C	D	E	F	G	H	I	J	K	L	M	N	O
50	P	Q	R	S	T	U	V	W	X	Y	Z	ä	ö	ü	ß	
60	z	a	b	c	d	e	f	g	h	i	j	k	l	m	n	o
70	p	a	r	s	t	u	v	w	x	y	z	ä	ö	ü	à	â
80	0	1	2	3	4	5	6	7	8	9	%	±	Σ	∏	∫	∞
90	↓	↑	↔	↕	↖	↗	↘	↙	↚	↛	↜	↝	↞	↠	↡	↢
A0	0	1	2	3	4	5	6	7	8	9	A	B	C	D	E	F
B0	0	1	2	3	4	5	6	7	8	9	A	B	C	D	E	F
C0	0	1	2	3	4	5	6	7	8	9	A	B	C	D	E	F
D0	0	1	2	3	4	5	6	7	8	9	A	B	C	D	E	F
E0	0	1	2	3	4	5	6	7	8	9	A	B	C	D	E	F
F0	0	1	2	3	4	5	6	7	8	9	A	B	C	D	E	F

ROM B

b3-0	0	1	2	3	4	5	6	7	8	9	A	B	C	D	E	F
b7-4																
00																
10	▀	▁	▂	▃	▄	▅	▆	▇	█	▉	▊	▋	▌	▍	▎	▏
20	!	"	#	\$	%	&	'	()	*	+	,	-	.	/	
30	0	1	2	3	4	5	6	7	8	9	:	;	<	=	>	?
40	0	A	B	C	D	E	F	G	H	I	J	K	L	M	N	O
50	P	Q	R	S	T	U	V	W	X	Y	Z	[\	^	_	
60	`	a	b	c	d	e	f	g	h	i	j	k	l	m	n	o
70	p	a	r	s	t	u	v	w	x	y	z	()	~	:	
80	A	B	Γ	Δ	E	∗	3	∞	K	L	M	H	O	P		
90	P	C	T	Y	Φ	X	∩	∪	∩	∪	∩	∪	∩	∪	∩	∪
A0	Ä	Å	Ö	Ë	É	Ê	Ë	Ë	Ë	Ë	Ë	Ë	Ë	Ë	Ë	Ë
B0	Š	Š	Š	Š	Š	Š	Š	Š	Š	Š	Š	Š	Š	Š	Š	Š
C0	Ä	Å	Ö	Ë	É	Ê	Ë	Ë	Ë	Ë	Ë	Ë	Ë	Ë	Ë	Ë
D0	0	1	2	3	4	5	6	7	8	9	A	B	C	D	E	F
E0	0	1	2	3	4	5	6	7	8	9	A	B	C	D	E	F
F0	0	1	2	3	4	5	6	7	8	9	A	B	C	D	E	F

ROM C

b3-0	0	1	2	3	4	5	6	7	8	9	A	B	C	D	E	F
b7-4																
00																
10	▀	▁	▂	▃	▄	▅	▆	▇	█	▉	▊	▋	▌	▍	▎	▏
20	!	"	#	\$	%	&	'	()	*	+	,	-	.	/	
30	0	1	2	3	4	5	6	7	8	9	:	;	<	=	>	?
40	0	A	B	C	D	E	F	G	H	I	J	K	L	M	N	O
50	P	Q	R	S	T	U	V	W	X	Y	Z	[]	^	_	
60	`	a	b	c	d	e	f	g	h	i	j	k	l	m	n	o
70	p	a	r	s	t	u	v	w	x	y	z	()	~	:	
80	G	ü	é	á	á	á	á	á	é	é	é	é	é	é	é	é
90	é	é	é	é	é	é	é	é	é	é	é	é	é	é	é	é
A0	ü	é	á	á	á	á	á	é	é	é	é	é	é	é	é	é
B0	—	ア	イ	ウ	エ	オ	カ	キ	ク	ケ	コ	サ	シ	ス	セ	ソ
C0	タ	チ	ツ	テ	ト	ナ	ニ	ノ	ネ	ニ	ヒ	フ	ホ	マ		
D0	ミ	メ	モ	ト	リ	ロ	ワ	ウ	ヅ	ン	ン	ン	ン	ン	ン	ン
E0	á	í	ó	ó	ó	ó	ó	ó	ó	ó	ó	ó	ó	ó	ó	ó
F0	ü	é	á	á	á	á	á	é	é	é	é	é	é	é	é	é

Change character table												
Command	RS	R/W	DB7	DB6	DB5	DB4	DB3	DB2	DB1	DB0	Hex	Remark
Function Set	0	0	0	0	1	1	1	0	1	0	\$3A	8-Bit data length extension Bit RE=1
ROM Selection	0	0	0	0	0	0	1	0	0	1	\$72	ROM selection double byte command \$00 = ROMA; \$04=ROMB; \$0C=ROMC
	1	0	0	0	0	0	R2	R1	0	0	\$0X	
Function Set	0	0	0	0	1	1	1	0	0	0	\$38	8-Bit data length extension Bit RE=0

EIGENE ZEICHEN

Es ist möglich, neben den fest im ROM gespeicherten Zeichen, bis zu 8 Weitere frei zu definieren (ASCII Codes 0..7). Voraussetzung für die Definition ist RE- und IS-Bit auf 0

- 1.) Mit dem Kommando "CG RAM Address Set" wird der ASCII Code (Bit 3,4,5) und die entsprechende Pixelzeile (Bit 0,1,2) des Zeichens angewählt. Im Beispiel wird ein Zeichen mit dem Code \$00 definiert.
- 2.) Mit dem Befehl "Data Write" wird nun Pixelzeile für Pixelzeile das Zeichen in das CG RAM geschrieben. Ein Zeichen benötigt 8 Schreiboperationen, wobei die 8. Zeile der Cursorzeile entspricht.
- 3.) Das neu definierte Zeichen wird genauso behandelt wie ein "normales" ASCII Zeichen (Verwendung: "DD RAM Address Set", "Data Write").

Character-data								
Bit								
7	6	5	4	3	2	1	0	Hex
X	X	X	0	0	1	0	0	\$04
			0	0	1	0	0	\$04
			0	0	1	0	0	\$04
			0	0	1	0	0	\$04
			1	0	1	0	1	\$15
			0	1	1	1	0	\$0E
			0	0	1	0	0	\$04
			0	0	0	0	0	\$00

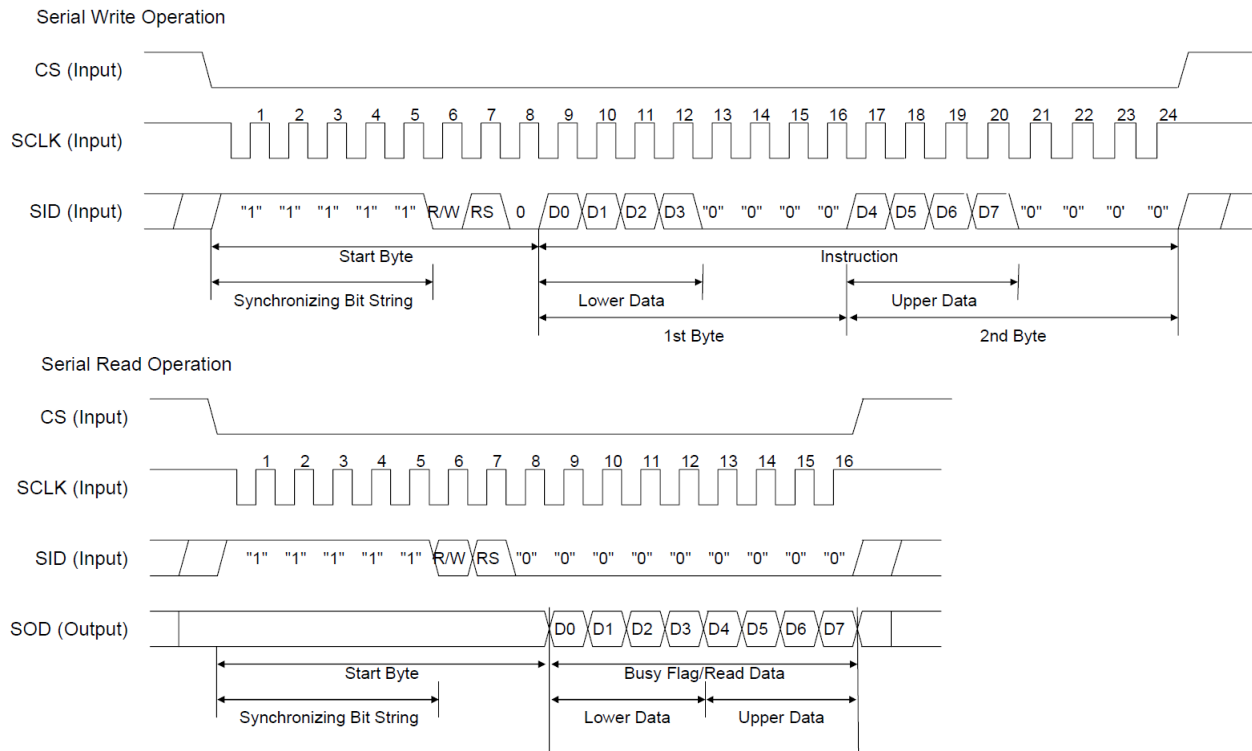
Define own character												
Command	RS	R/W	DB7	DB6	DB5	DB4	DB3	DB2	DB1	DB0	Hex	Remark
CG-RAM address set	0	0	0	1	AC5	AC4	AC3	AC2	AC1	AC0	\$40	Set address of character \$40=0; \$48=1;
Character-data	1	0	x	x	x	0	0	1	0	0	\$04	first line
						0	0	1	0	0	\$04	second line
						0	0	1	0	0	\$04	third line
						0	0	1	0	0	\$04	fourth line
						1	0	1	0	1	\$15	fifth line
						0	1	1	1	0	\$0E	sixth line
						0	0	1	0	0	\$04	seventh line
						0	0	0	0	0	\$00	eighth line, cursor line

DOGS164-A

SERIAL INTERFACE (SPI, MODE 3)

Das serielle Interface benötigt immer ein Synchronisationsbyte. Beim Schreiben der Daten muss das zu sendende Byte in zwei Byte aufgeteilt werden, in „lower data“ und „upper data“. Vgl. hierzu das Timingdiagramm unten. Die maximale Taktfrequenz für SCLK beträgt 1 MHz.

Mit nur 2 bis 4 Leitungen SCLK, SID und ggfls. CS und SOD kann das EA DOGS104-A direkt an das SPI Interface eines uC angeschlossen werden.



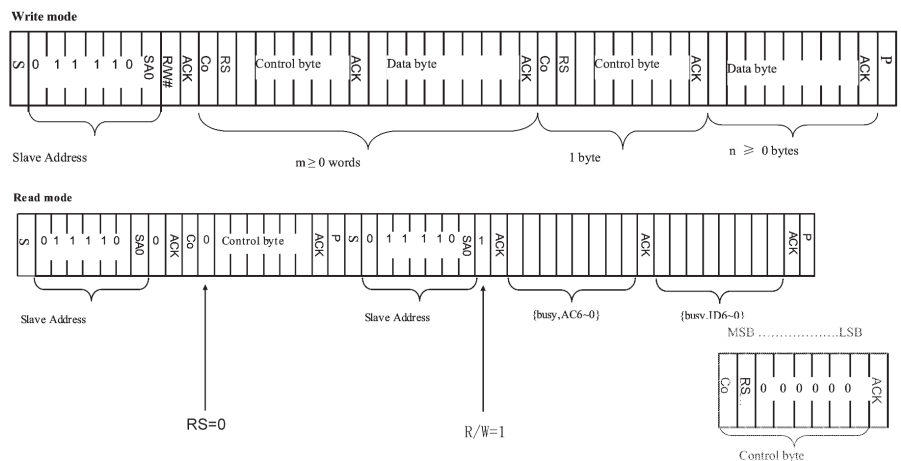
I²C INTERFACE

Das Display kann entweder auf die I²C-Bus Adresse 0x78 (0x3C) eingestellt werden (wenn SA0 mit VSS verbunden ist) oder auf 0x7A (0x3D) wenn der Pin SA0 auf „H“ liegt.

Nach dem Übertragen der Startcondition muss im ersten Byte die per Hardware eingestellte Slaveadresse übertragen werden, ebenso wie das Read(1)/Write(0) Bit. Beim schreibenden Zugriff folgt auf die Adresse immer ein Controlbyte mit der Information Data(1) oder Command(0), sowie dem sogenannten Continuation bit.

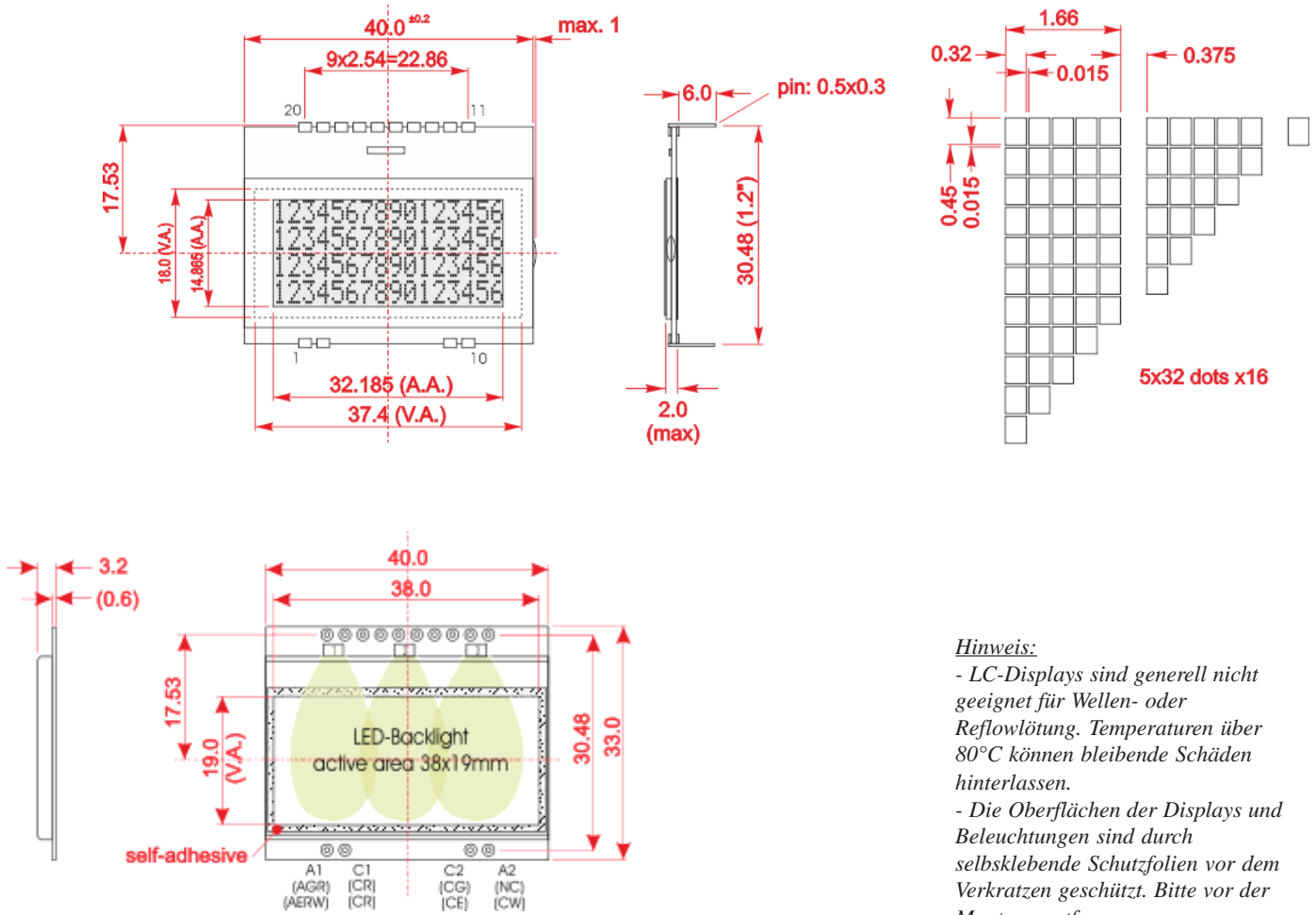
Wird das Continuation bit auf 0 gesetzt folgen bis zur Stop condition nur noch daten bytes. Die maximale Busfrequenz beträgt 400 kHz.

Beachten Sie bei der Auswahl der Pull-up Widerstände, dass die Anschlusspins SDA+SCK einen Innenwiderstand von ca. 600..1000 Ohm, evtl. auch mehr haben (betrifft LO-Pegel beim Lesen von Daten bzw. dem ACK-Bit).



Further information about the interfaces and the timing of the SSD1803A, please refer to the datasheet http://www.lcd-module.de/fileadmin/eng/pdf/zubehoer/ssd1803a_2_0.pdf

ABMESSUNGEN



alle Maße in mm

Hinweis:

- LC-Displays sind generell nicht geeignet für Wellen- oder Reflowlötung. Temperaturen über 80°C können bleibende Schäden hinterlassen.
- Die Oberflächen der Displays und Beleuchtungen sind durch selbstklebende Schutzfolien vor dem Verkratzen geschützt. Bitte vor der Montage entfernen.



Pin	Symbol	Level	Function	Pin	Symbol	Level	Function
1	NC		(A1: LED backlight)	20	RST	L	Reset
2	NC		(C1: LED backlight)	19	SA0	H/L	Slave Address
3				18	CS	L	Chip Select
4				17	SCLK	H/L	Serial Clock
5				16	SID	H/L	Serial Data In
6				15	SOD	H/L	Serial Data Out
7				14	VSS	L	GND
8				13	VDD	H	Power Supply +2.4..+3.6V
9	NC		(C2: LED backlight)	12	IM1	H/L	Mode H: SPI / L: PC
10	NC		(A2: LED backlight)	11	VOUT	-	Output Voltage Converter

Hinweis: Die 4 LED-Pins A1, C1, A2 und C2 (bzw. AERW, CG, CE, CR, CW) müssen von oben verlötet werden, damit ein einwandfreier Kontakt gewährleistet ist. Bitte verwenden Sie dazu wenig Zinn.